

REALIZZAZIONE DI N. 1 BLOCCO DI LOCULI E OSSARI ALL'INTERNO DEL CIMITERO DI SANTA FIRMINA AD AREZZO

STATO DI PROGETTO - STRUTTURE AMPLIAMENTO LOTTO 1

SCALE 1:50, 1:20, 1:10

TAV. 12
STATO PROGETTO
BLOCCO AMPLIAMENTO
FONDAZIONI, PREFABBRICATI E STRUTTURE
SCALE 1:50, 1:20, 1:10
AGGIORNAMENTO N. DEL

COMMITTENTE
AREZZO MULTISERVIZI SRL
VIA BRUNO BUZZI, 1 - AREZZO

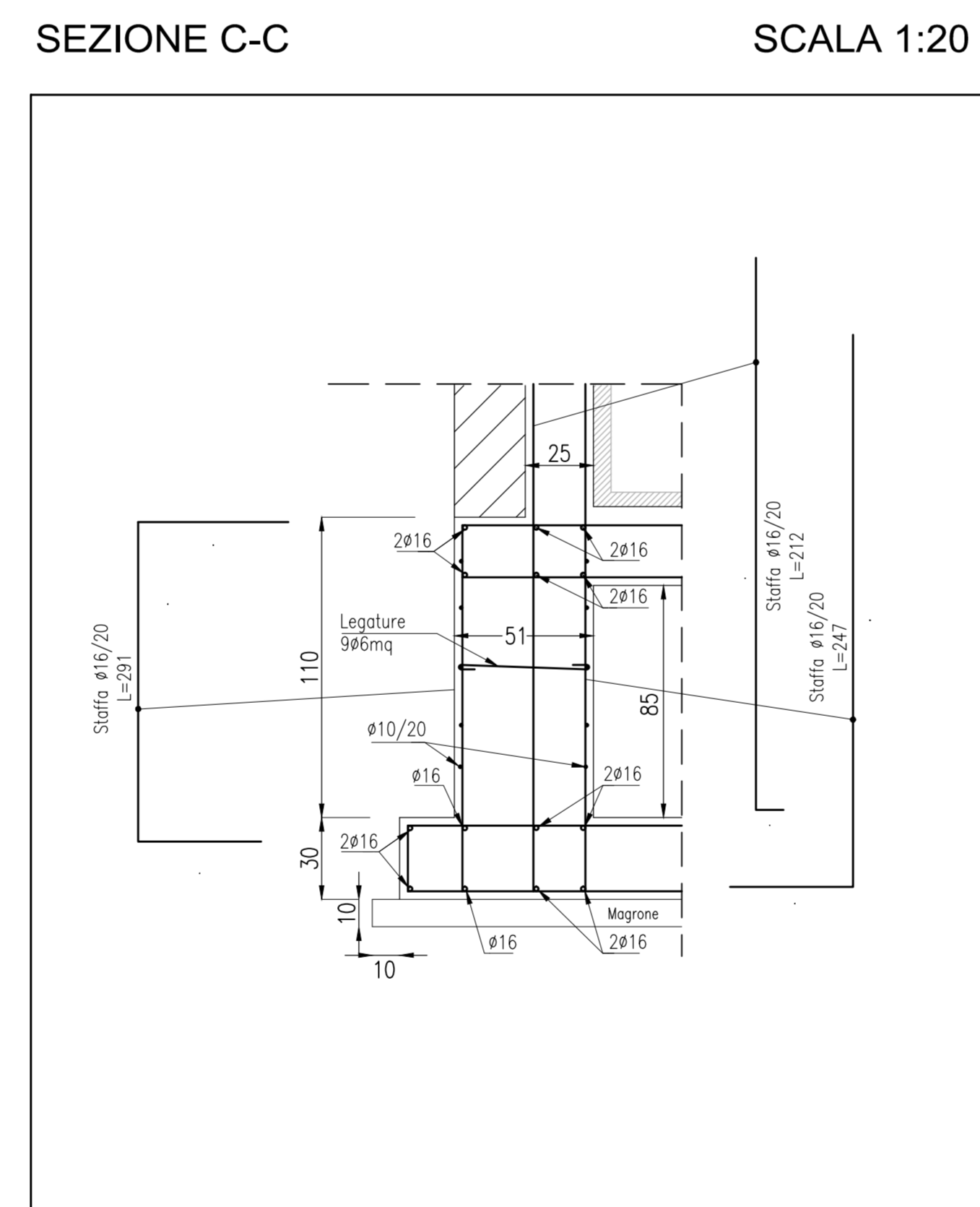
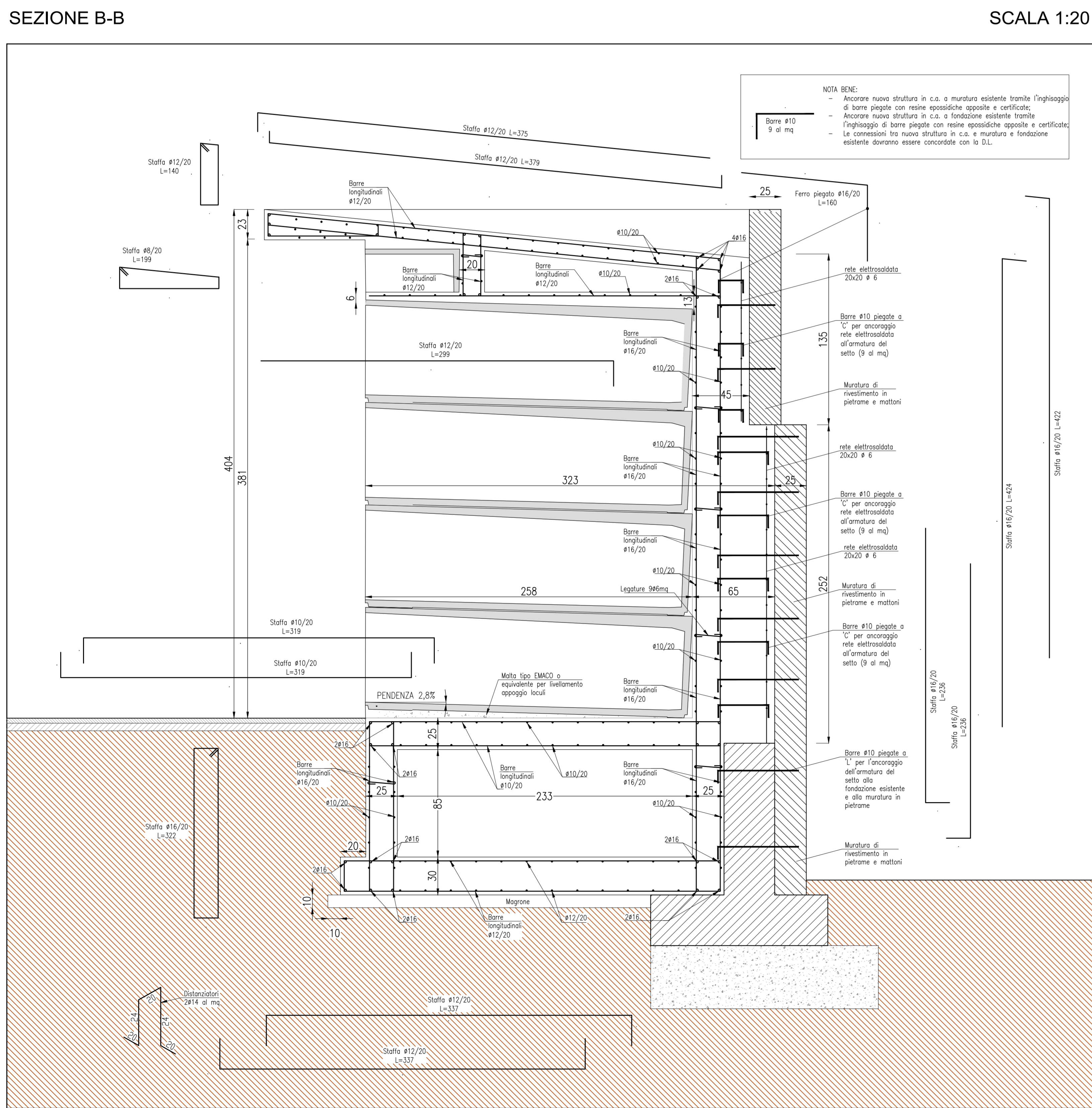
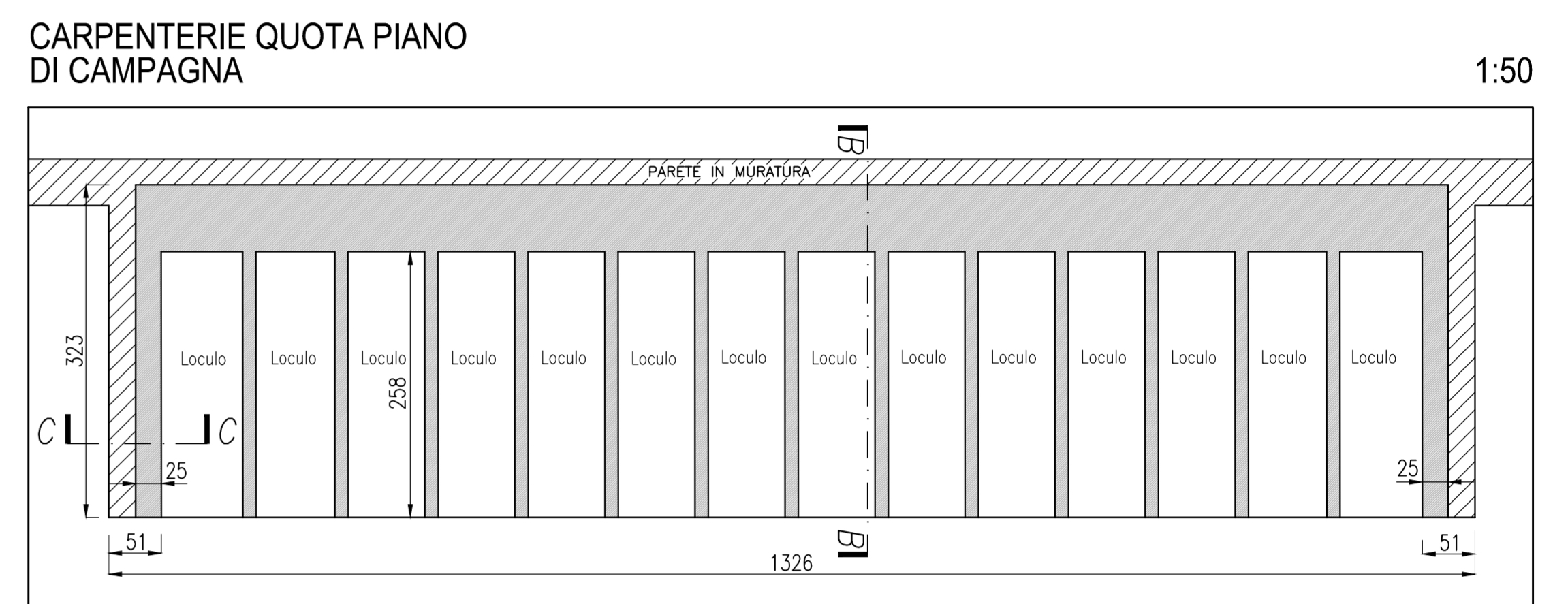
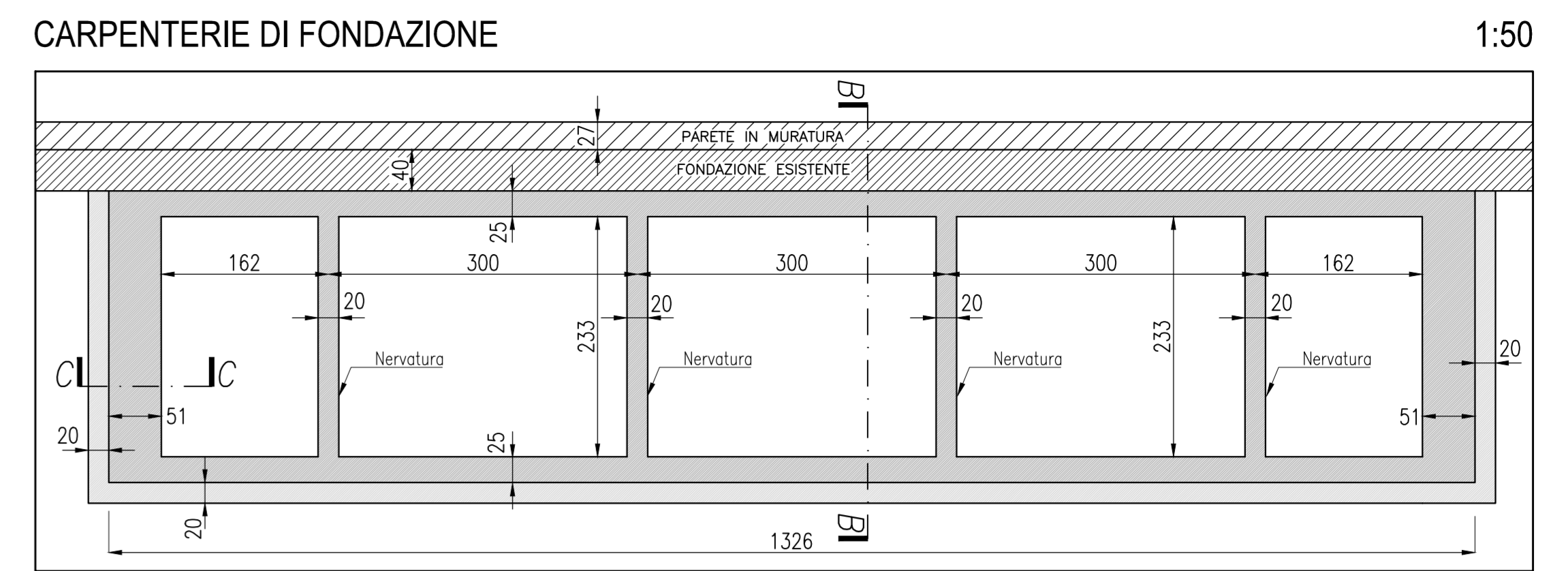
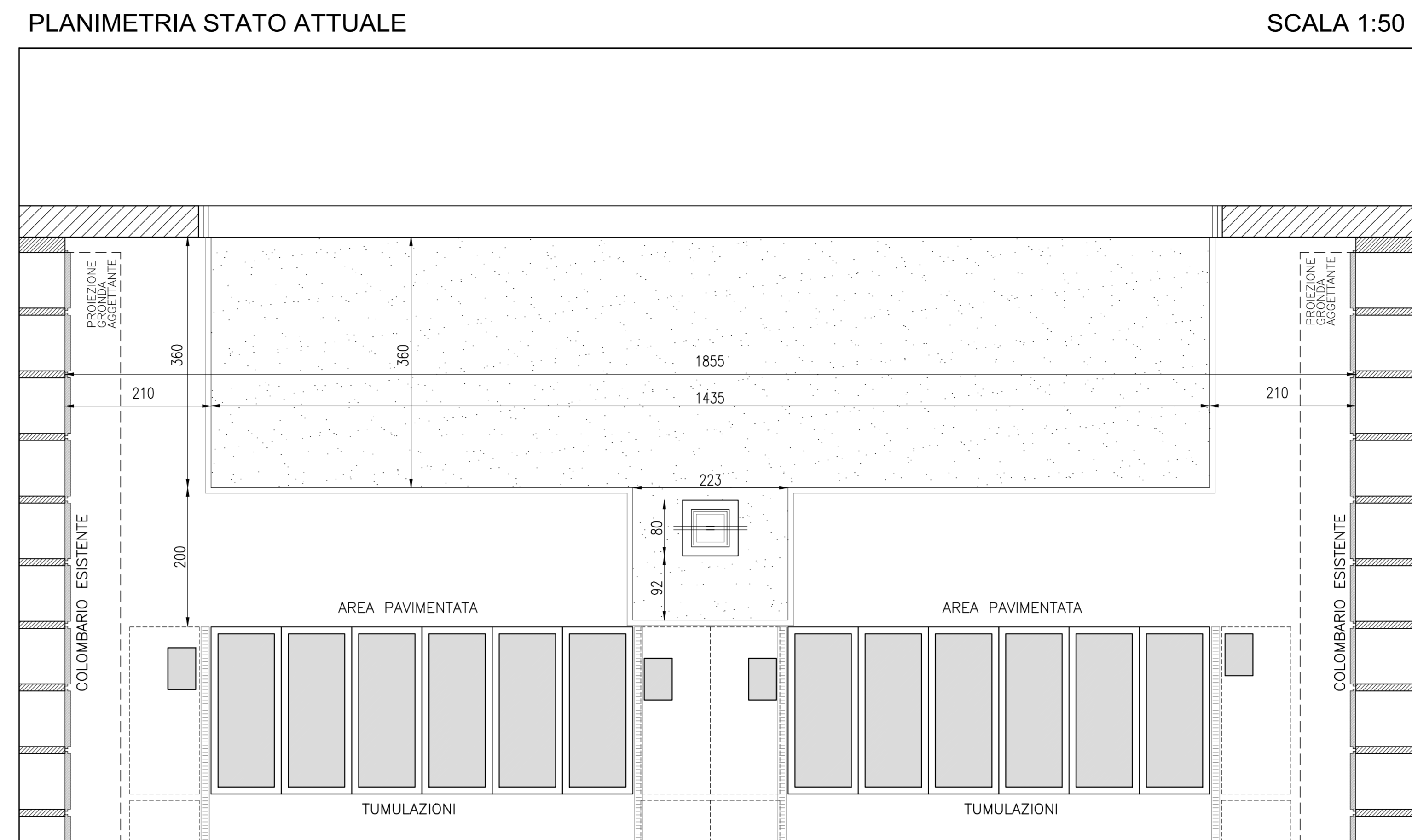
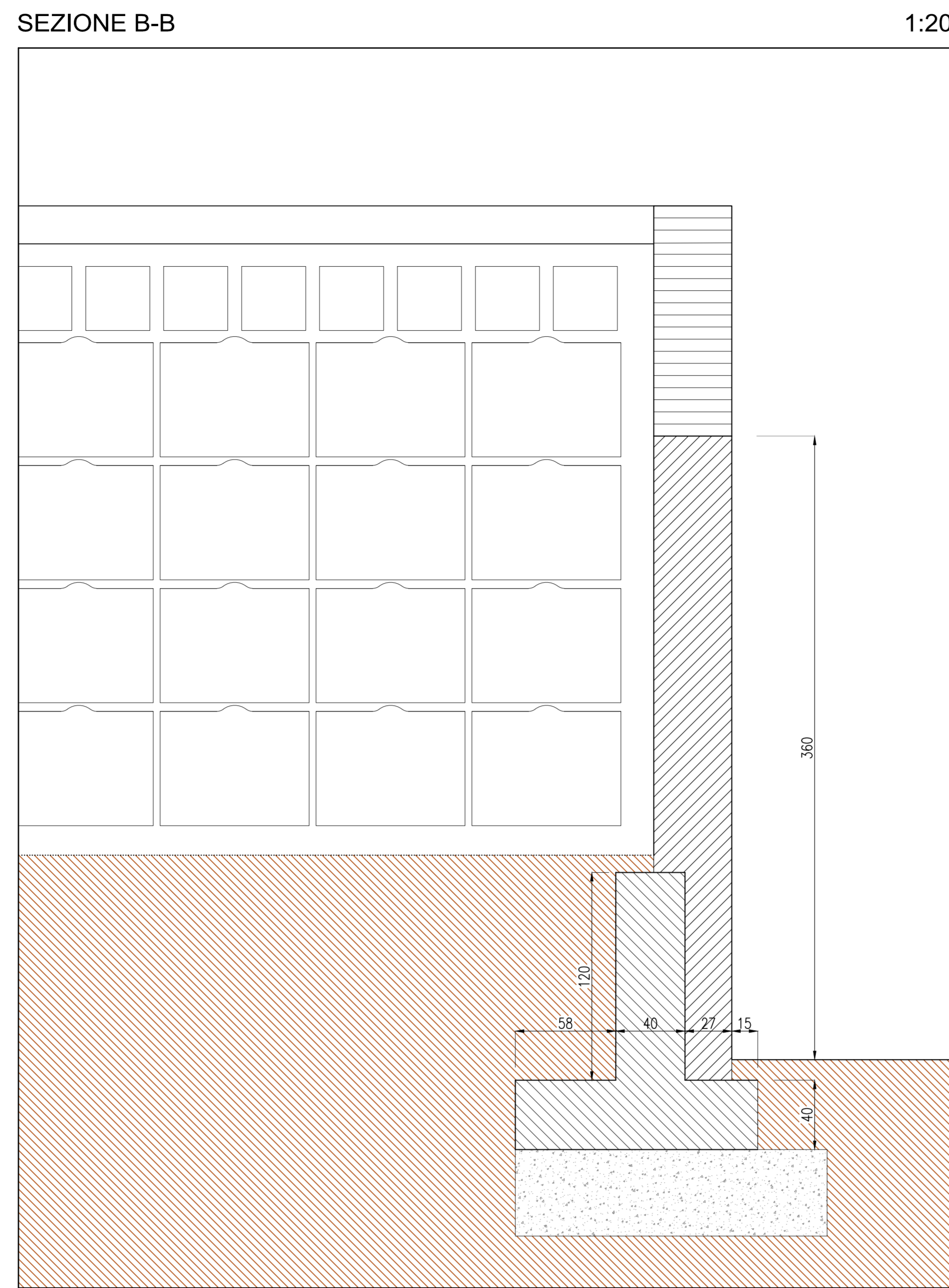
RESPONSABILE DEL PROCEDIMENTO
SIG.RA ELENA GRAVERINI

PROGETTISTA INCARICATO
ARCHITETTO PIETRO GIANI
STUDIO DI ARCHITETTURA
ARCHITETTI P. GIANI, P. RICCI, L. RICCI
VIA MARGARITONE 15 - AREZZO
TEL. +39 0573 209106 - FAX +39 0575 209708
e-mail: p.giani@san.it
Pec: pietro.giani@archworkspac.it

COLLABORATORI
ARCHITETTO PAOLO RICCI
ARCHITETTO LAURA RICCI

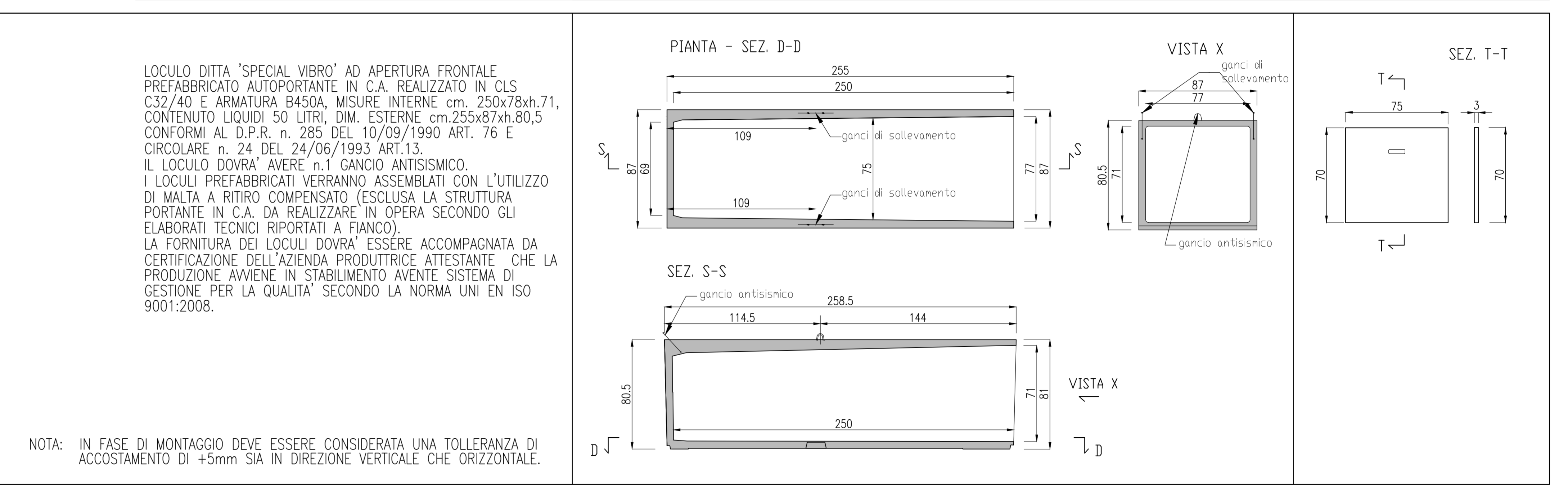
GEOLOGO
DOTT. GEOL. FRANCO BULGARELLI

FILE: S:\Firmina_P.D.E-1_Tav.12-STRUT.dwg MAGGIO 2020

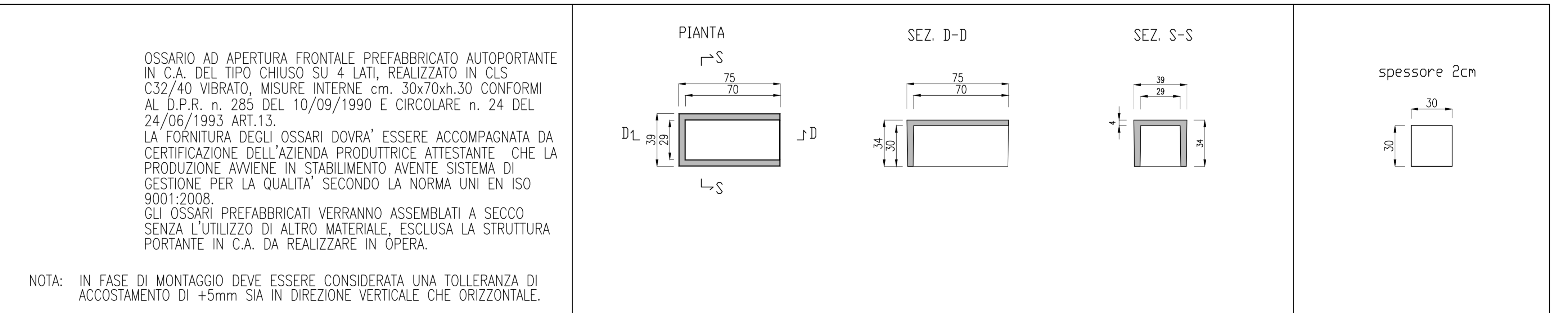


LOCULI E OSSARI PREFABBRICATI TIPO DITTA SPECIAL VIBRO

LOCULO CARATTERISTICHE DIMENSIONI LASTRA DI CHIUSURA



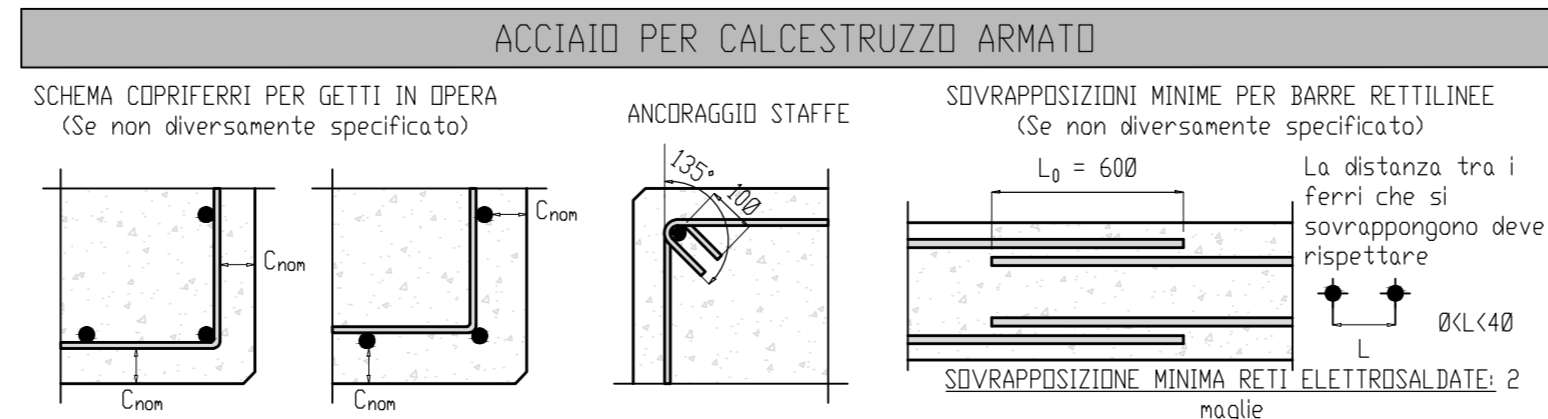
OSSARIO CARATTERISTICHE DIMENSIONI LASTRA DI CHIUSURA



NOTE E PRESCRIZIONI
- QUOTE ARMATURE RIFERITE ALL'ESTERNO DELLA BARRA
- CONTROLLARE QUOTE E MISURE IN CANTIERE E CON PROGETTO ARCHITETTONICO
- LE QUOTE ESPRESSE IN CARPENTERIA SONO DA CONSIDERARSI IN PIANTA
- PRIMA DI OGNI OPERA DI DEMOLIZIONE ESEGUIRE OPPORTUNE PUNTELLATURE DA CONCORDARE CON IL D.L.

MALTA TIPO EMACO O EQUIVALENTE per livellamento piano di appoggio loculi
RESINE PER ANCORAGGI
Resine tipo HILTI HIT RE 500 per ancoraggi su c.a. o equivalente
Resine tipo HILTI HY 150 per ancoraggi su muratura o equiv.

SPECIFICHE PER IL CALCESTRUZZO									
Classe di resistenza	Classe di resistenza	Classe di resistenza	Classe di resistenza	Classe di resistenza	Classe di resistenza	Classe di resistenza	Classe di resistenza	Classe di resistenza	Classe di resistenza
C25/30	C25/30	C25/30	C25/30	C25/30	C25/30	C25/30	C25/30	C25/30	C25/30



STRUTTURA PARTICOLARI CARPENTERIE

